

ул. С. Корзуна 69

11092



**Группа Компаний «ПИОН»**

197110, г. Санкт-Петербург, П.С. Ул. Пионерская, 49  
телефоны: +7 (812) 320-56-62 (812) 600-17-69 (812) 600-18-69, +7 (911) 927-6380  
<http://www.pion.com.ru>, <http://www.detskoye-robota.ru>, e-mail: [info@pion.ru](mailto:info@pion.ru)

**32.30.15.239**  
(КОД ПРОДУКЦИИ)

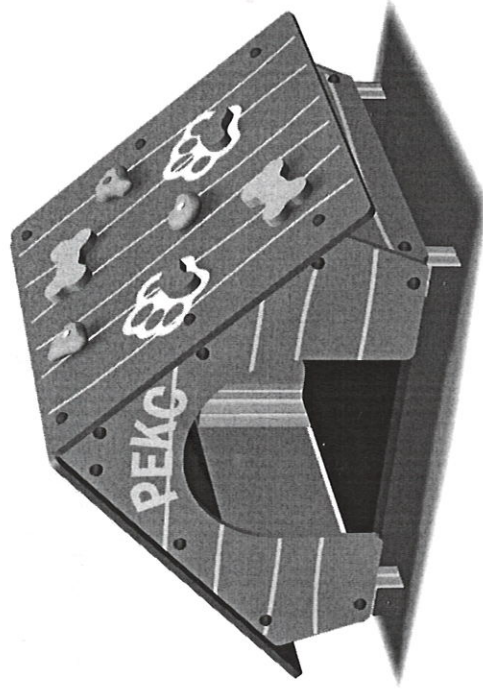
**ПАСПОРТ**

**ДЕТСКОГО ИГРОВОГО ОБОРУДОВАНИЯ**

**ЭЛЕМЕНТ ДЛЯ ЛАЗАНИЯ**  
КАТЕГОРИЯ ИЗДЕЛИЯ

**БУДКА РЕКСА**  
НАИМЕНОВАНИЕ ИЗДЕЛИЯ

**110151**  
АРТИКУЛ ИЗДЕЛИЯ



Санкт-Петербург

## Содержание

1. ОСНОВНЫЕ СВЕДЕНИЯ ОБ ИЗДЕЛИИ .....	2
2. ОСНОВНЫЕ ТЕХНИЧЕСКИЕ ДАННЫЕ .....	2
3. КОМПЛЕКТНОСТЬ .....	3
4. ГАРАНТИИ ИЗГОТОВИТЕЛЯ .....	4
5. РЕКЛАМАЦИИ .....	4
6. КОНСЕРВАЦИЯ .....	4
7. СВИДЕТЕЛЬСТВО ОБ УПАКОВКЕ .....	5
8. СВИДЕТЕЛЬСТВО О ПРИЕМКЕ .....	5
9. СВЕДЕНИЯ О РЕМОНТЕ .....	5
10. ПРАВИЛА ПО БЕЗОПАСНОЙ ЭКСПЛУАТАЦИИ .....	5
11. ИНСТРУКЦИЯ ПО МОНТАЖУ .....	6
12. ИНСТРУКЦИЯ ПО ОСМОТРУ И ПРОВЕРКЕ ОБОРУДОВАНИЯ ПЕРЕД НАЧАЛОМ ЭКСПЛУАТАЦИИ .....	7
13. ИНСТРУКЦИЯ ПО ОСМОТРУ, ОБСЛУЖИВАНИЮ И РЕМОНТУ ОБОРУДОВАНИЯ .....	7
14. ОСОБЫЕ ОТМЕТКИ .....	7

## 1. ОСНОВНЫЕ СВЕДЕНИЯ ОБ ИЗДЕЛИИ

- 1.1 КАТЕГОРИЯ ИЗДЕЛИЯ – ЭЛЕМЕНТ ДЛЯ ЛАЗАНИЯ
- 1.2 НАИМЕНОВАНИЕ ИЗДЕЛИЯ – БУДКА РЕКСА
- 1.3 АРТИКУЛ ИЗДЕЛИЯ – 110151
- 1.4 ПРЕДПРИЯТИЕ И АДРЕС ИЗГОТОВИТЕЛЯ – ООО «ПИОН» г. Санкт-Петербург, ул. Пионерская д. 49
- 1.5 ЗАВОДСКОЙ НОМЕР - 110151-001.17/ 11.06.18
- 1.6 ДАТА ВЫПУСКА -
- 1.7 СООТВЕТСТВУЕТ СТАНДАРТАМ – ГОСТ Р 52169-2012

## 2. ОСНОВНЫЕ ТЕХНИЧЕСКИЕ ДАННЫЕ

НАИМЕНОВАНИЕ ПАРАМЕТРА	ЗНАЧЕНИЕ
ДЛИНА, ММ	1310
ШИРИНА, ММ	980
ВЫСОТА, ММ	880
МАССА ИЗДЕЛИЯ, КГ	
ДОПУСТИМЫЕ ОТКЛОНЕНИЯ РАЗМЕРОВ	±50
ЗОНА БЕЗОПАСНОСТИ ОТ КРАЙНИХ ТОЧЕК ИЗДЕЛИЯ, ММ	1500

### 3. КОМПЛЕКТНОСТЬ

№	Наименование	Кол-во	Примечание
1	Столбы:	4	
	Столб 90х90х420	4	Нпола – 206 мм
2	Полы:	1	
	Пол 900х900	1	Протон 95х35х900 – 2 шт. Протон 95х35х680 – 2 шт. Фанерный пол (Ламинат) Ф21 – 2 шт.
3	Фанерные элементы горodka:	-	См. раскладку
4	Подпятники	1	
	- Подпятник на 4 столба	1	
5	Прочие элементы	6	
	Альпинистские зацепы	6	
5	Крепеж	1	

### 4. ГАРАНТИИ ИЗГОТОВИТЕЛЯ

- 4.1 Изготовитель гарантирует соответствие изделия «Элемент для лазания Будка Река артикул 110151» требованиям ГОСТ Р 52169-2012 при соблюдении потребителем правил эксплуатации, монтажа, транспортирования и хранения.
- 4.2 Срок гарантии на изделие 12 месяцев со дня поставки.
- 4.3 При нарушении правил эксплуатации завод-изготовитель не несет ответственности за выход из строя отдельных сборных элементов.
- 4.4 Завод-изготовитель не принимает претензий на комплектность оборудования после его поставки по истечении суток.
- 4.5 Гарантия завода-изготовителя не распространяется на механические повреждения, полученные вследствие транспортировки или неправильной установки изделия, на естественный износ покрытия краски и лака, а также вандализма. Гарантия также не распространяется на потертость, загрязненность и деформацию, появившиеся после передачи оборудования владельцу.

### 5. РЕКЛАМАЦИИ

5.1 В случае обнаружения дефектов или поломок оборудования в период гарантийного срока по вине изготовителя (поставщика) составляется акт-рекламация. Акт-рекламация должен содержать:

- наименование изделия, заводской номер и дату выпуска;
- даты получения, монтажа и ввода в эксплуатацию;
- общее время работы, ч;
- сведения об имевшихся неисправностях.

5.2 Детали, вышедшие из строя и послужившие причиной остановки оборудования, должны быть сохранены до приезда представителя изготовителя.

### 6. КОНСЕРВАЦИЯ

Дата	Наименование работы	Срок действия, годы	Должность, фамилия и подпись

### 7. СВИДЕТЕЛЬСТВО ОБ УПАКОВКЕ

Категория изделия Элемент для лазания	Наименование изделия Будка Рекса	Артикул изделия 110151	Заводской номер 110151-001.17/
--	-------------------------------------	---------------------------	-----------------------------------

Упакован(а/о) \_\_\_\_\_ ООО «ПИОН»  
(наименование предприятия, проводившего упаковку)  
согласно требованиям нормативных документов.

Дата упаковки \_\_\_\_\_ М.П. \_\_\_\_\_  
Упаковку провел \_\_\_\_\_ личная подпись \_\_\_\_\_ инициалы, фамилия \_\_\_\_\_

### 8. СВИДЕТЕЛЬСТВО О ПРИЕМКЕ

Категория изделия Элемент для лазания	Наименование изделия Будка Рекса	Артикул изделия 110151	Заводской номер 110151-001.17/
--	-------------------------------------	---------------------------	-----------------------------------

Изготовлен(а/о) и принят(а/о) в соответствии с требованиями ГОСТ Р 52169-2012 и признан(а/о) годным(ой) к эксплуатации.

год \_\_\_\_\_ месяц \_\_\_\_\_ число \_\_\_\_\_

инициалы, фамилия \_\_\_\_\_ личная подпись \_\_\_\_\_

Начальник ОТК  
М.П. \_\_\_\_\_

### 9. СВЕДЕНИЯ О РЕМОНТЕ

Категория изделия Элемент для лазания	Наименование изделия Будка Рекса	Артикул изделия 110151	Заводской номер 110151-001.17/
--	-------------------------------------	---------------------------	-----------------------------------

ООО «ПИОН»  
(предприятие; дата)  
Нарботка с начала эксплуатации \_\_\_\_\_ параметр, характеризующий ресурс или срок службы \_\_\_\_\_

Нарботка после последнего ремонта \_\_\_\_\_ параметр, характеризующий ресурс или срок службы \_\_\_\_\_

Причина поступления в ремонт \_\_\_\_\_

Сведения о производственном ремонте \_\_\_\_\_ вид ремонта и краткие сведения о ремонте \_\_\_\_\_

### 10. ПРАВИЛА ПО БЕЗОПАСНОЙ ЭКСПЛУАТАЦИИ

Санкт-Петербург

10.1 Элемент для лазания предназначен(а/о) для детей от 3-х до 7-ми лет.

10.2 Элемент для лазания создает условия, обеспечивающие физическое развитие ребенка, развивающие координацию движений, преодоление страха высоты, ловкость и смелость, чувство коллективизма в массовых играх.

10.3 Для безопасной эксплуатации владелец должен производить ежедневный визуальный осмотр оборудования, обращая внимание на:

- нарушение целостности конструкции из-за актов вандализма;
- отсутствие посторонних предметов;
- наличие целостности окраски.

10.4 Если во время осмотра будут обнаружены какие-то неполадки, то они должны быть немедленно устранены, а если это невозможно, то оборудование должно быть закрыто для детей.

10.5 На поверхности игровой площадки не должно быть посторонних предметов, острых элементов, выступов и травмирующих включений.

10.6 Материалы поверхности с низкими ударопоглощающими свойствами используются только вне области приземления.

10.7 Под оборудованием игровой площадки с высотой свободного падения более 600 мм должно быть ударопоглощающее покрытие по всей области приземления. При высоте свободного падения менее 600 мм в отдельных местах устраивают ударопоглощающее покрытие из дерна. Пример покрытий поверхности детской игровой площадки см. в таблице №1.

Таблица №1

Материал	Размер частиц материала, мм	Минимальная толщина слоя, мм
Разрыхленная земля, дерн	—	—
Мульча	20 — 80	300
Древесные опилки	5 — 30	
Песок	0,2 — 2	
Гравий	2 — 8	40
Резиновые покрытия на твердой поверхности	Плитка	
Резиновые покрытия на гравии		

### 11. ИНСТРУКЦИЯ ПО МОНТАЖУ

11.1 Монтаж оборудования может производиться предприятием-изготовителем или другими

юридическими и физическими лицами, располагающими необходимой для этого материально-технической базой и квалификацией.

11.2 Сборку оборудования (в случае поставки в предварительно собранном виде) следует выполнять, в соответствии с рисунком на титульном листе.

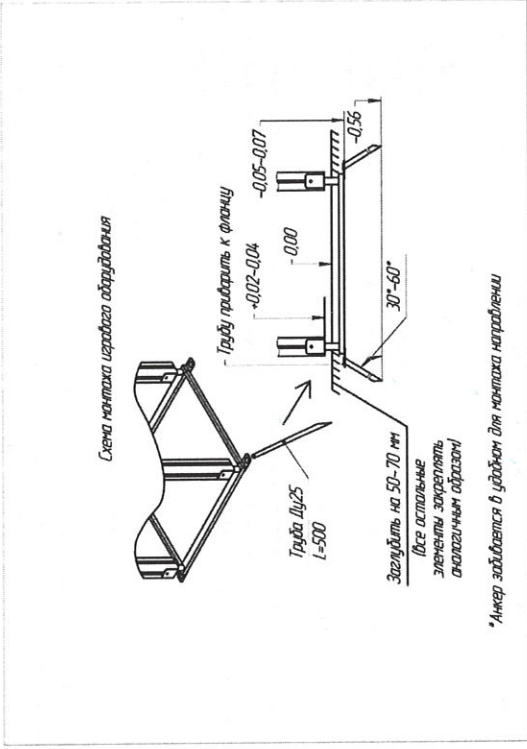
11.3 Установка оборудования проводится на ровной площадке, свободной от насаждений.

11.4 Перед началом монтажа необходимо:

- изучить документацию;
- проверить комплектность согласно разделу 3 настоящего паспорта;
- законсервированные поверхности должны быть расконсервированы;
- при проведении монтажных работ необходимо соблюдать требования безопасности.

11.5 Монтаж производится согласно приведенной схеме монтажа:

Санкт-Петербург



## 12. ИНСТРУКЦИЯ ПО ОСМОТРУ И ПРОВЕРКЕ ОБОРУДОВАНИЯ ПЕРЕД НАЧАЛОМ ЭКСПЛУАТАЦИИ

Перед началом эксплуатации детского игрового оборудования проводят визуальный осмотр, проверяют узлы крепления, прочность конструкции, наличие дефектов/неисправностей элементов оборудования, отсутствие деталей оборудования и структурную целостность оборудования.

## 13. ИНСТРУКЦИЯ ПО ОСМОТРУ, ОБСЛУЖИВАНИЮ И РЕМОНТУ ОБОРУДОВАНИЯ

13.1 Регулярный визуальный осмотр детского игрового оборудования необходимо проводить ежедневно.

При ежедневном осмотре проверяют прочность деревянных конструкций, наличие посторонних предметов, а также узлы крепления.

13.2 Функциональный осмотр детского игрового оборудования необходимо проводить один раз в три месяца. При функциональном осмотре проверяют устойчивость конструкции. Степень износа поверхности скольжения (горки), прочность узлов крепления.

13.3 Ежегодный основной осмотр детского игрового оборудования проводят с периодичностью один раз в 12 мес.

## 14. ОСОБЫЕ ОТМЕТКИ